

# Form

## Data form for mechanical products

Aufbauübersicht für mechanische Produkte

Page 1 of 10  
Seite 1 von 10



Product Service

**Applicant** / Auftraggeber:

**Manufacturer** / Hersteller:

Same as applicant

**Authorized person** / Bevollmächtigter:

**Factory** / Fertigungsstätte:

Same as applicant

**Type of equipment** / Geräteart:

Steps (Dome type)

**Type/model** / Typenbezeichnung:

T1, T2, T3

**Serial no.** / Seriennr.:

N/A

**Construction** / Ausführung:

Indoor use  
Outdoor use

für Innenbereich  
für Außenbereich

**Special conditions for operation** /  
Besondere Betriebsbedingungen

N/A

### Parameters:

Max. load : 150 kg

Steel made with coating,  
dome type step stool for indoor use,  
castors, rubber mat on step surface.

Spring for castors= Ø 1.1 mm

**Test Report No.** / Prüfbericht Nr.: 61.327.22.067.01

**Place** / Ort:

**Date** / Datum:

**Name of Project manager** /  
Name Projektleiter:

**Name, seal and signature of Certificate Holder** /  
Name, Stempel und Unterschrift des Zertifikateinhabers:

*Sandy Chu*

Data form for mechanical products

Aufbauübersicht für mechanische Produkte

T1:

Overall dimensions: Ø 292 x Ø 430 x 400 ± 2 mm

Weight: 4.5 kg

T2:

Overall dimensions: Ø 292 x Ø 430 x 430 ± 2 mm



Weight: 4.6 kg

T3:

Overall dimensions: Ø 287 x Ø 430 x 400 ± 2 mm

Weight: 4.6 kg

Label / Typenschild

	
Lizenzinhaber:	
Adresse:	
Modell:	T1, T2, T3
Herstellungsdatum:	2022-05
Maximallast:	150 kg
Standard:	EN 14183-F
WARNHINWEIS / VORSICHT:	
Importeur:	
Importeur Adresse:	

Form ID: 37988- Rev. 0- Form Effective: 02 Jan 2018

Test Report No. / Prüfbericht Nr.: 61.327.22.067.01

Place / Ort:

Date / Datum:

Name of Project manager /  
Name Projektleiter:

Name, seal and signature of Certificate Holder /  
Name, Stempel und Unterschrift des Zertifikateinhabers:



**Form**



Product Service

**Data form for mechanical products**

Aufbauübersicht für mechanische Produkte

**Page 3 of 10**  
Seite 3 von 10

**Product photo / Produktfoto**

	T1	T2	T3
Light Gray			
Dark Gray			
Black			

Form ID: 37988 - Rev. 0 - Form Effective: 02 Jan 2018

Test Report No. / Prüfbericht Nr.: 61.327.22.067.01

Place / Ort:

Date / Datum:

Name of Project manager /  
Name Projektleiter:

Name, seal and signature of Certificate Holder /  
Name, Stempel und Unterschrift des Zertifikateinhabers:

*Sandy Chu*

Data form for mechanical products

Aufbauübersicht für mechanische Produkte

Red			
Blue			

Test Report No. / Prüfbericht Nr.: 61.327.22.067.01

Place / Ort:

Date / Datum:

Name of Project manager /  
Name Projektleiter:

Name, seal and signature of Certificate Holder /  
Name, Stempel und Unterschrift des Zertifikateinhabers:



## Data form for mechanical products

### Aufbauübersicht für mechanische Produkte

Page 5 of 10  
Seite 5 von 10

#### Materials / Materialien

All materials that are subject to safety-related (e.g. material with contact to food) and/or legally regulated mechanical, electrical, chemical etc. requirements (e.g. limited PAH content)

Alle Materialien, die mechanischen, elektrischen, chemischen, etc. Anforderungen unterliegen, z.B. Materialien mit Kontakt zu Lebensmitteln, sofern und/oder regulatorisch gefordert (z.B. Begrenzung von PAK-Gehalten)

Kind of component / Bauteil Liquids/medium / Flüssigkeiten/Medium	Manufacturer / Hersteller	Mechanical and chemical specification / Mechanische und chemische Spezifikation Remarks / Bemerkungen	Test report of an ISO 17025 accredited laboratory / Prüfbericht von einem akkreditierten ISO 17025 Labor
Base rubber ring (Light Gray)		Rubber	61.406.22.0035.01
Base rubber ring (Black)		Rubber	61.406.22.0035.01
Wheels		Plastic	61.406.22.0035.01
Main body coating (Light Gray)		Coating	61.406.22.0035.01
Main body coating (Dark Gray)		Coating	61.406.22.0035.01
Main body coating (Blue)		Coating	61.406.22.0035.01
Main body coating (Black)		Coating	61.406.22.0035.01
Main body coating (Red)		Coating	61.406.22.0035.01

Test Report No. / Prüfbericht Nr.: 61.327.22.067.01

Place / Ort:

Date / Datum:

Name of Project manager /  
Name Projektleiter:

Name, seal and signature of Certificate Holder /  
Name, Stempel und Unterschrift des Zertifikateinhabers:

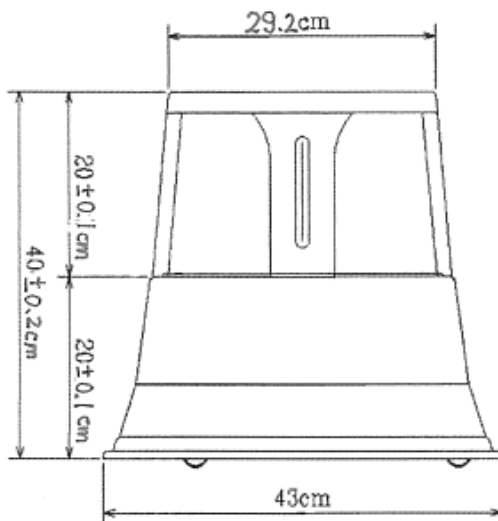
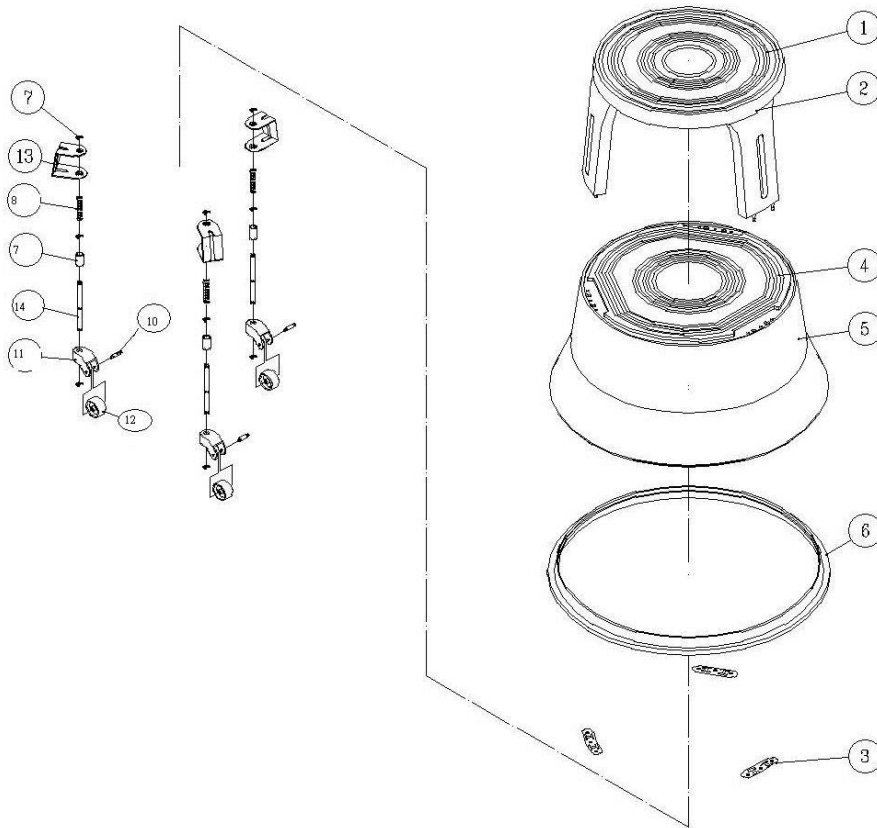


Data form for mechanical products

Aufbauübersicht für mechanische Produkte

Drawing(s)/Picture(s) / Zeichnung(en)/Bild(er)

T1



Form ID: 37988- Rev. 0- Form Effective: 02 Jan 2018

Test Report No. / Prüfbericht Nr.: 61.327.22.067.01

Place / Ort:

Date / Datum:

Name of Project manager /  
Name Projektleiter:

Name, seal and signature of Certificate Holder /  
Name, Stempel und Unterschrift des Zertifikateinhabers:

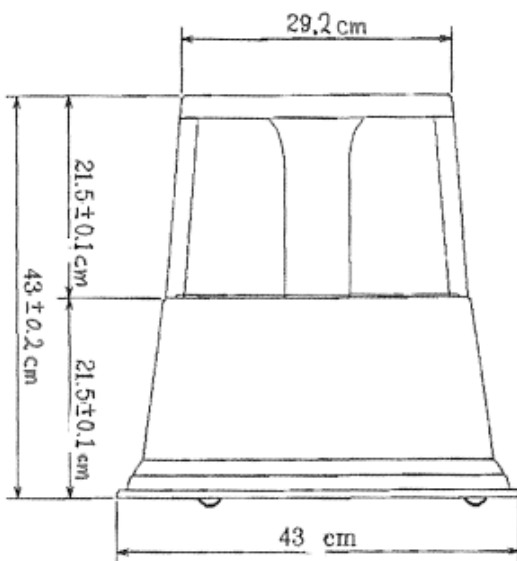
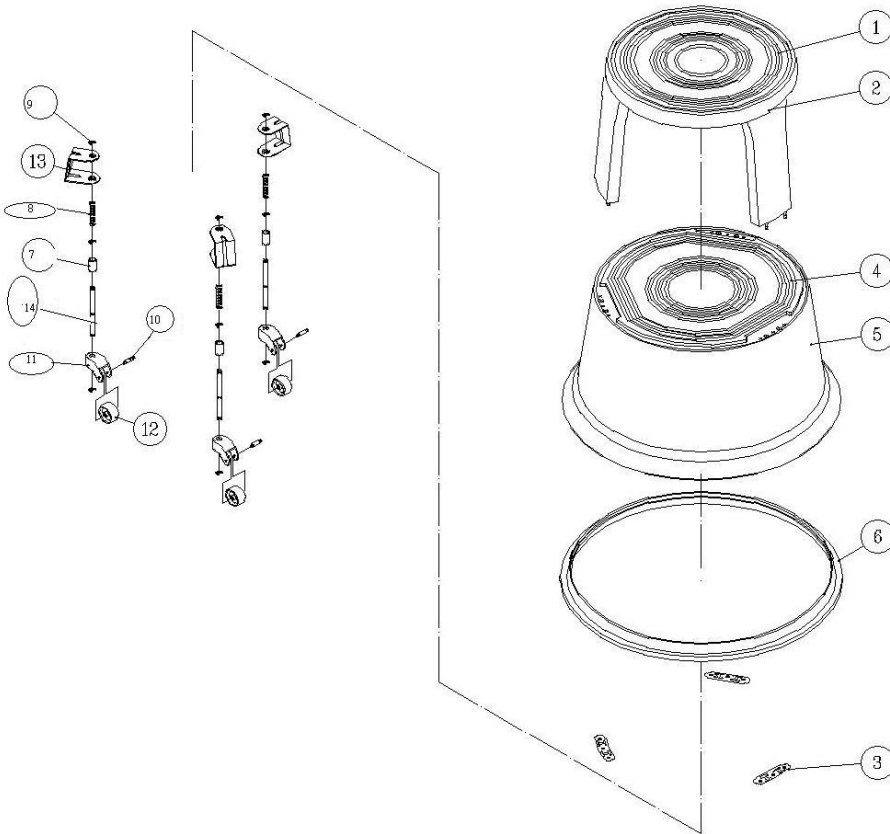


Data form for mechanical products

Aufbauübersicht für mechanische Produkte

Drawing(s)/Picture(s) / Zeichnung(en)/Bild(er)

T2



Form ID: 37988- Rev. 0- Form Effective: 02 Jan 2018

Test Report No. / Prüfbericht Nr.: 61.327.22.067.01

Place / Ort:

Date / Datum:

Name of Project manager /  
Name Projektleiter:

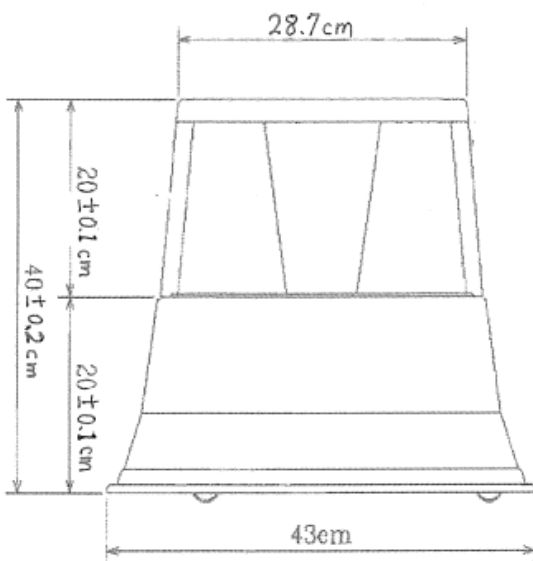
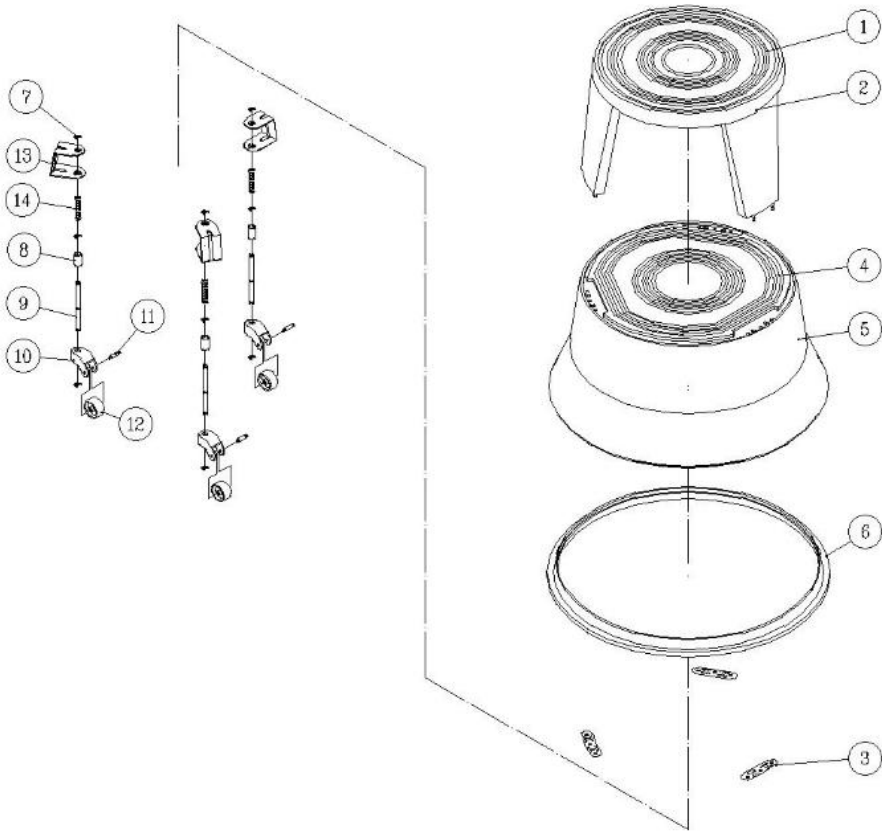
Name, seal and signature of Certificate Holder /  
Name, Stempel und Unterschrift des Zertifikateinhabers:

Data form for mechanical products

Aufbauübersicht für mechanische Produkte

Drawing(s)/Picture(s) / Zeichnung(en)/Bild(er)

T3



Form ID: 37988 - Rev. 0 - Form Effective: 02 Jan 2018

Test Report No. / Prüfbericht Nr.: 61.327.22.067.01

Place / Ort:

Date / Datum:

Name of Project manager /  
Name Projektleiter:

Name, seal and signature of Certificate Holder /  
Name, Stempel und Unterschrift des Zertifikateinhabers:



## Data form for mechanical products

Aufbauübersicht für mechanische Produkte

Page 9 of 10  
Seite 9 von 10

## Parts List(s) / Stückliste(n)

## T1

Component / Bauteil	Material / Material	Manufacturer / Hersteller	Specification / Spezifikationen	Model, Type / Modell, Typ
Top - Rubber mat	Rubber		Ø 270 x 5 mm	
Top set	Steel		Plate 1.0 t x 23 mm x Ø 292 x 200 ±1 mm (Support 70 x 1.0 t x Ø 327 mm)	
Base set	Steel		Plate 1.0 x Ø 332 x Ø 430 x 200 ±1 mm (Ø 364 x 116 mm)	
Base rubber ring	Rubber		Ø 405 / Ø 415 x Ø 434 x 2 t x 23.5 mm	
Castor set	Plastic		Ø 30 x 15 mm	
Spring for castor	Steel		Ø 1.1 mm	

## T2

Component / Bauteil	Material / Material	Manufacturer / Hersteller	Specification / Spezifikationen	Model, Type / Modell, Typ
Top - Rubber mat	Rubber		Ø 270 x 5 mm	
Top set	Steel		Plate 1.0 t x 23 mm x Ø 292 x 215 ±1 mm (Support 70 x 1.0 t x Ø 327 mm)	
Base set	Steel		Plate 1.0 x Ø 332 x Ø 430 x 215 ±1 mm (Ø 380 x 172 mm)	
Base rubber ring	Rubber		Ø 405 / Ø 415 x Ø 434 x 2 t x 23.5 mm	
Castor set	Plastic		Ø 30 x 15 mm	
Spring for castor	Steel		Ø 1.1 mm	

## T3

Component / Bauteil	Material / Material	Manufacturer / Hersteller	Specification / Spezifikationen	Model, Type / Modell, Typ
Top - Rubber mat	Rubber		Ø 270 x 5 mm	
Top set	Steel		Plate 1.0 t x 23 mm x Ø 287 x 200 ±1 mm (Support 70 x 1.0 t x Ø 327 mm)	
Base set	Steel		Plate 1.0 x Ø 332 x Ø 430 x 200 ±1 mm (Ø 364 x 116 mm)	
Base rubber ring	Rubber		Ø 405 / Ø 415 x Ø 434 x 2 t x 23.5 mm	
Castor set	Plastic		Ø 30 x 15 mm	
Spring for castor	Steel		Ø 1.1 mm	

Test Report No. / Prüfbericht Nr.: 61.327.22.067.01

Place / Ort:

Date / Datum:

Name of Project manager /  
Name Projektleiter:Name, seal and signature of Certificate Holder /  
Name, Stempel und Unterschrift des Zertifikateinhabers:




Data form for mechanical products

Aufbauübersicht für mechanische Produkte

Material Data Sheet(s) / Materialdatenblätter



品質證明書
TEST CERTIFICATE

中國鋼鐵股份有限公司
CHINA STEEL CORPORATION
中華民國高雄市中港區中鋼路1號
1 CHUNG KANG ROAD HSIAO KANG, KAOHSIUNG 81223
TAIWAN, REPUBLIC OF CHINA
TEL: (07) 802-1111 FAX: (07) 802-2511, (07) 801-9427
E-mail: tz1lmac@mail.csc.com.tw
COMPANY REGISTRATION NUMBER: 30414175 0687

Table with customer information (客戶名稱), specifications (規格名稱), inspection details (檢驗), and product name (產品名稱).

Main table with columns for item number, dimensions, mass, heat, coil no, sample id, tensile strength, hardness, and chemical composition.

註釋 NOTES: #01 拉伸試驗 TENSILE TEST, #05 硬度試驗 HARDNESS TEST. Includes a note about the country of melt and pour.

SURVEYED BY: [Signature]. We hereby certify that material described herein has been manufactured and tested with satisfactory results...

Test Report No. / Prüfbericht Nr.: 61.327.22.067.01. Place / Ort: Date / Datum: Name of Project manager / Name Projektleiter: Name, seal and signature of Certificate Holder / Name, Stempel und Unterschrift des Zertifikateinhabers:

Sandy Chu